



ARC-TECH[®]

AUTOMATION

Punzonadoras Portátiles

www.arctech.es



Punzonadoras Hidráulicas

Automatizar ... CON INVERSION MINIMA





Punzonadoras Hidráulicas

Capacidades de Proceso

FORMA AGUJERO | redondos y ovalados

TIEMPO PUNZONADO | espesor 13 mm: *5 segundos*
espesor 16 mm: *8 segundos*





Punzonadoras Hidráulicas

Gama de Punzonadoras



PUNZONADORA
2948 "
PVP

GRUPO
HIDRAULICO
3982 "
PVP

PRO-60 HP

Punzonadora Portátil
Espesores hasta 13 mm

Agujeros redondos & ovalados



PUNZONADORA
3058 "
PVP

GRUPO
HIDRAULICO
3982 "
PVP

PRO-110 HP

Punzonadora Portátil
Espesores hasta 16 mm

Agujeros redondos & ovalados



Punzonadoras Hidráulicas

Punzonadora con Doble-accionamiento (700 bar)

PRO-60 HP | **espesor de chapa:** 3-13 mm



Espesor Max. (mm)



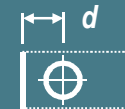
13

Tamaño Agujero
Max. (mm)



Ø27
25×18

Alcance Max. (mm)



60

Fuerza de
Punzonado (Tm)



35

Peso (kg)



20



Punzonadoras Hidráulicas

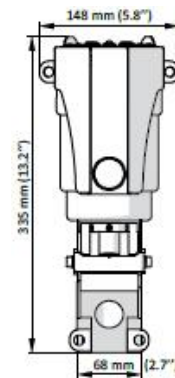
Punzonadora con Doble-accionamiento (700 bar)

PRO-60 HP | **espesor de chapa:** **3-13 mm**

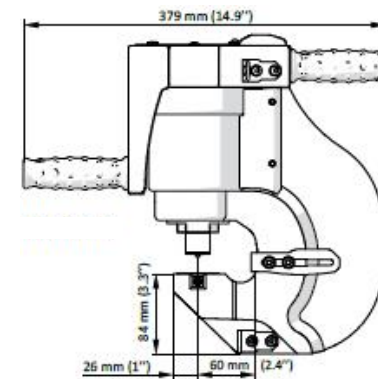


Características:

- Proceso automatizado de doble-accionamiento hidráulico (punzonado & retorno)
- Acercamiento punzón controlado, con detección automática de carga
- Luz indicador de modo
- Conexiones hidráulicas situadas en la parte trasera
- Trabaja en todas posiciones
- Sistema de seguridad previene arranques no intencionados



Vista de frente



Vista de perfil



Punzonadoras Hidráulicas

Punzonadora con Doble-accionamiento (700 bar)

PRO-110 HP | **espesor de chapa:** 3-16 mm



Espesor Max. (mm)



16

Tamaño Agujero
Max. (mm)



Ø27
25×18

Alcance Max. (mm)



110

Fuerza de
Punzonado (Tm)



47

Peso (kg)



35

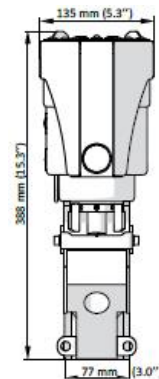
Punzonadora con Doble-accionamiento (700 bar)

PRO-110 HP | espesor de chapa: **3-16 mm**

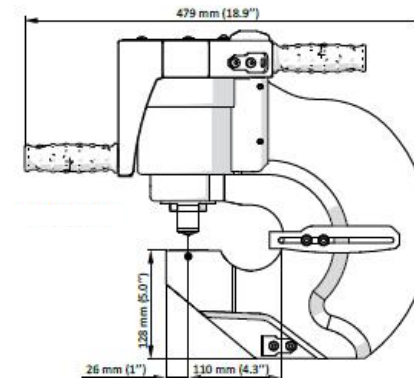


Características:

- Proceso automatizado de doble-accionamiento hidráulico (punzonado & retorno)
- Acercamiento punzón controlado, con detección automática de carga
- Luz indicador de modo
- Conexiones hidráulicas situadas en la parte trasera
- Trabaja en todas posiciones
- Sistema de seguridad previene arranques no intencionados



Vista de frente



Vista de perfil



Punzonadoras Hidráulicas

Grupo Hidráulico Portátil (230 VAC)

HPP 700/1.5 | con válvulas de doble-acción



Dotada con carro-esterantería para guardar la punzonadora

Potencia (W)



1500

Presión Trabajo (bar)



700

Caudal (L/min)



1,5

Capacidad (L)



10



Punzonadoras Hidráulicas

Complemento de Portabilidad

Carro Portante | con polipasto



POLIPASTO Y CARRO
550 "
PVP

Estación de Trabajo

- " Forma un puesto de punzonado ordenado y totalmente portátil
- " Facilita el manejo de la punzonadora
- " Aumenta la productividad
- " Tensor opcional

Herramientas de Punzonado

ACCESORIOS:
 Agujeros
 Redondos



Punzón Redondo



Matriz Redonda



Matriz Redonda, con
 inclinación de 5°
 (para vigas)

Tamaños (mm)						
Ø7	Ø10	Ø13	Ø16	Ø19	Ø22	Ø25
Ø8	Ø11	Ø14	Ø17	Ø20	Ø23	Ø26
Ø9	Ø12	Ø15	Ø18	Ø21	Ø24	Ø27



Punzonadoras Hidráulicas

Herramientas de Punzonado

ACCESORIOS:
Agujeros Ovalados



Punzón Ovalado



Matriz Ovalada

Tamaños (mm)				
16×8	20×10	22×11	25×9	25×14
16×9	20×12	22×14	25×12	25×18
18×11	20×14	24×12	25×13	

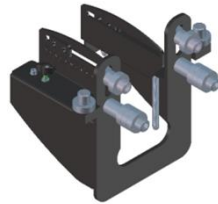


Punzonadoras Hidráulicas

Equipamiento Opcional

ACCESORIOS: de Trabajo

GUIA



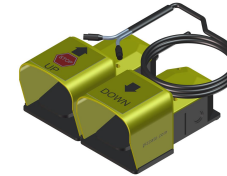
Deslizadera para
Borde de Chapa

SOPORTE



Stand Sobremesa

PEDAL PIIE



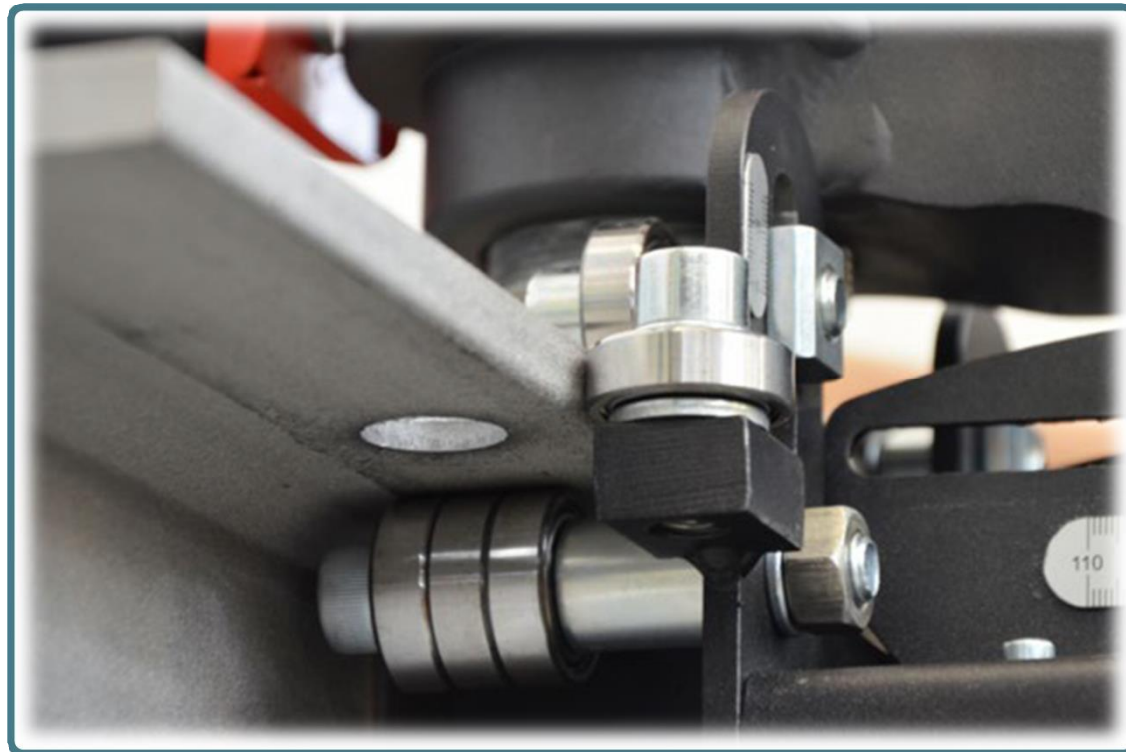
Pedales de Manos
Libres



Punzonadoras Hidráulicas

Aplicaciones Típicas

PRO-60 HP:
Equipado con
Deslizadera de
Bordes





Punzonadoras Hidráulicas

Aplicaciones Típicas

PRO-110 HP:
Equipado con
Stand de
Sobremesa





Punzonadoras Hidráulicas

Aplicaciones Típicas

PR-110 HP:
Con Polipasto &
Grupo Hidráulico





Punzonadoras Hidráulicas

Aumentar Productividad ... REDUCIR COSTES DE PRODUCCION

