

# G30 & G30 Air

Pantalla abatible para soldadura y amolado



La G30 es una pantalla con frontal abatible para soldadura y amolado con un diseño único. La visera proporciona una protección efectiva contra la radiación UV e IR tanto cuando está abierta como cerrada, y está disponible en diferentes niveles de sombreado. La pantalla está equipada con una protección para la cabeza fuerte y cómoda.

- Visor interior y exterior intercambiables
- Carcasa ligera
- Gran visera interior para amolado
- Cómoda protección para la cabeza
- Opción de respirador con ESAB PAPR

Para más información, visite [esab.com](http://esab.com)

## Proceso

- SMAW/MMA (con electrodo)
- GMAW (MIG/MAG)
- GTAW (TIG)
- Amolado
- Oxicorte
- Corte por plasma
- PAW - Soldadura por arco de plasma



*Gran visera interior para amolado*



*G30 Air*

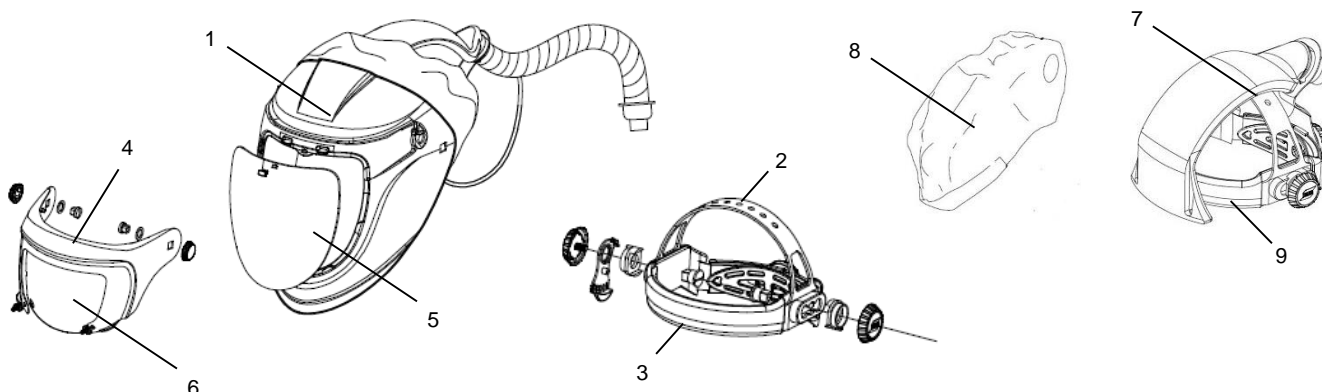
# G30 & G30 Air

## Especificaciones

Área de visión	155 x 170 mm (visera grande)
Opciones DIN para visor interior grande	Transparente, DIN 2, DIN 3, DIN 5
Opciones DIN para visera abatible exterior	DIN 5, DIN 8, DIN 10
Normas	CE, ANSI, CSA, ASNZS
Peso – G30	570 g
Peso – G30 Air	730 g

## Información de pedido

G30 DIN 10	0700000430
G30 DIN 11	0700000431
G30 Air DIN 10	0700000433
G30 Air DIN 11	0700000434
1. Carcasa principal G30, G40 y G50	0700000515
2. Protección para la cabeza	0700000415
3. Banda de transpiración	0700000414
4. Estructura abatible G30 incl. tornillos	0700000508
5. Visera interior grande G30, G40 y G50 - Transparente	0700000501
5. Visera interior grande G30 DIN 2	0700000502
5. Visera interior grande G30 DIN 3	0700000503
5. Visera interior grande G30 DIN 5	0700000504
6. Visera abatible exterior G30 DIN 5	0700000505
6. Visera abatible exterior G30 DIN 8	0700000506
6. Visera abatible exterior G30 DIN 10	0700000507
7. Protección para la cabeza incl. conducto de aire	0700000420
8. Juntas de estanqueidad G30, G40 y G50	0700000512
9. Banda de transpiración para Air	0700000274



ESAB / esab.com

